

## GENIUS SERIES

Lavadora alta velocidad  
Estructura flotante



### Robustez, durabilidad y fiabilidad

El rediseño del sistema flotante junto al Motion Guard sensor para monitorizar la máquina en todo momento, nos aseguran la robustez y fiabilidad que nuestros clientes necesitan.

### Optimización de las prestaciones

La nueva Genius va un paso más allá en cuanto a un óptimo funcionamiento de lavadora, a través del anteriormente mencionado acelerómetro. Este dispositivo monitoriza, y corrige el desequilibrio para un rápido posicionado y un único en el mercado, y se adapta a todas las necesidades.

### Care Plus

El innovador diseño de agujeros y redondeos aseguran, no solo una óptima calidad de lavado sino un mayor cuidado de la ropa y alargamiento de su vida útil, Gracias a este rediseño, somos capaces de ahorrar en agua y energía en el conjunto del proceso.

### GENIUS, un control para todo

Potente, fácil, intuitivo y versátil. El nuevo control Genius permite una versatilidad total en cuanto a programación, pasando de un control para lavanderías profesionales a autoservicio, pulsando un botón. Las dos interfaces son totalmente diferenciadas, adaptándose a cualquier proceso de lavandería como Wet Cleaning, con infinitas opciones para rentabilizar su negocio.

### 450G constantes

Las lavadoras Genius cuentan con un potente centrifugado de 450G, sostenido durante toda la fase. Este potente centrifugado nos permite un incremento de la producción del 10% y reduce el nivel de humedad residual de la ropa en el lavado, a la vez que disminuye los costes de energía calorífica y los tiempos en el secado hasta un 20%.



### Smart Connectivity Corner

Cuando hablamos del a nueva Genius, hablamos de CONECTIVIDAD. Una máquina totalmente revolucionaria en el mundo de la lavandería,

Con "Internet of Things" ready desde fábrica, nos permite:

- Extraer todos los datos de nuestras máquinas: producción, alarmas, reports...
- Ofrece diferentes módulos de productividad (PMS), Desinfección (DMP) y mejoras en el servicio (SMP)

Nos permite:

- Tener un sistema que optimice nuestros beneficios y nos haga la vida más fácil, gracias al control remoto total de la lavanderías

Wifi y conexión BLE están también incluidos en la gama.

### 360 Vision

Con la nueva cantonera iluminada obtenemos total visibilidad, intuición y agilidad en la lavandería, sabiendo en todo momento el estado de las lavadoras. Esto es gracias a un sistema LED en la esquina superior derecha, conectada al sistema Genius

### Pantalla táctil de 10"

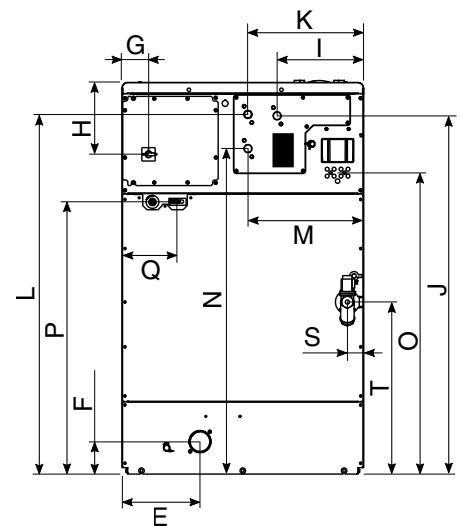
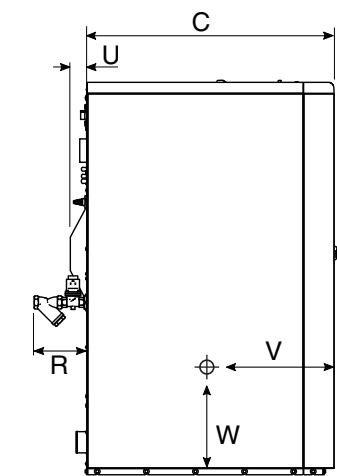
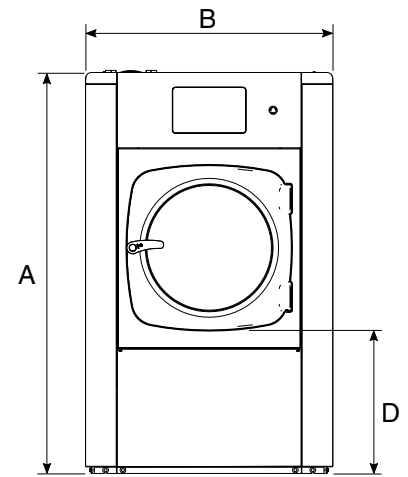
La pantalla táctil de la serie Genius la convierte en la más grande, fácil de utilizar, intuitiva y robusta del mercado; pudiéndose utilizar con guantes industriales, a prueba de agua, a prueba de golpes y anti-arañazos.

### Genius Load

Detección automática del peso para ajuste automático de agua, energía y productos químicos, gracias a un sistema de pesaje de alta precisión, conectado al control Genius, para crear una experiencia fácil, intuitiva y sostenible.

Especificaciones generales				
Capacidad ropa seca 1/9	kg (lbs)	20 (43,3)		
Capacidad ropa seca 1/10	kg (lbs)	18 (38,9)		
Volumen tambor	dm3 (cu.ft.)	177 (6,2)		
Diámetro tambor	mm (in)	700 (27,6)		
Longitud tambor	mm (in)	459 (18,1)		
Carga estática transmitida	kg (lbs)	499 (1100,1)		
Carga dinámica transmitida	kg (lbs)	119 (262,3)		
Frecuencia carga transmitida	Hz	16,9		
Energía cinética	N·m	41.603		
Nivel sonoro	dBA	< 63		
Dimensiones máquina				
Anchura	mm (in)	870 (34,3)		
Profundidad	mm (in)	975 (38,4)		
Altura	mm (in)	1.433 (56,4)		
Peso	kg (lbs)	411 (906)		
Diámetro boca de carga	mm (in)	470 (18,5)		
Altura base puerta al suelo	mm (in)	521 (20,5)		
Dimensiones máquina con embalaje				
Anchura	mm (in)	922 (36,3)		
Profundidad	mm (in)	1017 (40)		
Altura	mm (in)	1.604 (63,1)		
Peso	kg (lbs)	434 (957)		
Velocidades				
Lavado	r.p.m.	45		
Centrifugado	r.p.m.	1.071		
Factor G	G	450		
Conexiones				
Agua caliente - Agua fría				
Conexión Ø	in	3/4		
Presión recomendada	bar (P.S.I.)	2-6 (29-87)		
Caudal (4 bar / 58 P.S.I.)	l/min (Usgal/min)	60 (16)		
Temperatura máxima	°C (°F)	90 (194)		
Temperatura máxima (WRAS)	°C (°F)	85 (185)		
Desagüe				
Desagüe gravedad Ø	in	3		
Caudal	l/min (Usgal/min)	130 (34)		
Vapor				
Conexión Ø	in	1/2		
Presión recomendada	bar (P.S.I.)	6 (87)		
Caudal	kg/h (lbs/h)	80 (176)		
Dosificación externa				
Conexión Ø	mm (in)	12 / 10 (1/2-3/8)		
Eléctrico				
Potencia motor				
Lavado	kVA	0,50		
Centrifugado	kVA	1,40		
Calefacción	Voltaje nominal	Potencia calefacción kW	Potencia total kW	Interruptor A
Eléctrica	200-240V 50/60Hz 3Ph	15,0	15,4	50
Eléctrica	380-415V 50/60Hz 3Ph	15,0	15,4	32
Vapor o Agua Caliente	200-240V 50/60Hz 1Ph	-	1,9	10

\*Especificaciones sujetas a cambio sin previo aviso ni obligación



	A	B	C	D	E	F	G	H	I	J	K	L	M	N	O	P	Q	R	S	T	U	V	W
<b>GS7018</b>	1.433	870	945	521	281	128	96	258	312	1.300	417	1.305	416	1.171	1.095	995	198	194	56	587	54	407	630