

ELIMINACIÓN DEL
99,999%
DE LOS VIRUS DE LA
CORRIENTE DE AIRE¹



KIT RETROFIT DE FILTRO HEPA PARA SECADOR DE MANOS XLERATOR®

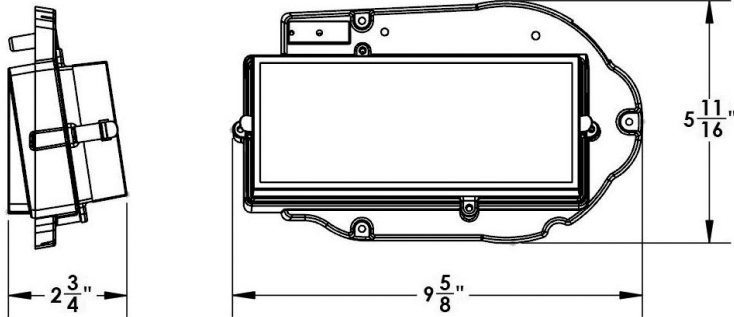
El secador de manos XLERATOR ofrece un nuevo sistema de filtrado con filtros de aire de alta eficiencia (HEPA) elimina el 99,999 % de los virus¹ y el 99,97% de las bacterias potencialmente presentes² a 0,3 micrones de la corriente de aire. Es el único con prefiltro lavable para obtener un rendimiento confiable y extender la vida útil del filtro. XLERATOR con HEPA pone fin al debate sobre la higiene del secador de manos al proporcionar aire limpio, filtrado y purificado como solo XLERATOR puede hacerlo: de manera rápida y eficiente. El sistema de filtrado HEPA se encuentra disponible como una función opcional de XLERATOR, o se puede adaptar fácilmente en las unidades existentes.

KIT RETROFIT DE FILTRO HEPA PARA SECADOR DE MANOS XLERATOR

KIT PARA INSTALAR ÚNICAMENTE EN SECADORES XLERATOR FABRICADOS DESPUÉS DEL 1/1/2009 N.º DE SERIE 370656 Y POSTERIORES Y CON N.º DE CONTROLES 40102 O 40103.

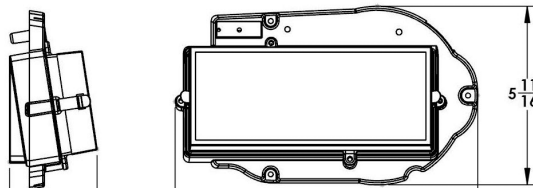


KIT RETROFIT HEPA



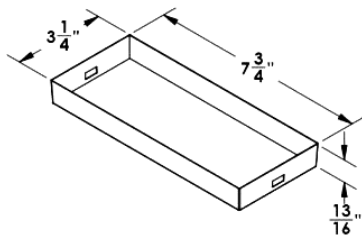
FILTRO HEPA

PIEZA N.º 40520



PREFILTRO

PIEZA N.º 94



ID de pieza	Descripción	Precio de lista
40525	Kit RetroFit de filtro HEPA XLERATOR (para secadores con control 40102 o 40103)	USD 150
40520	Repuesto de filtro HEPA XLERATOR	USD 80
94	Repuesto de prefiltro HEPA Malla de metal	USD 25

COMPONENTES/CARACTERÍSTICAS DEL KIT RETROFIT DE FILTRO HEPA

- ✔ **Filtro HEPA**
 Sistema de filtrado HEPA que elimina el 99,999 % de los virus¹ y el 99,97% de las bacterias potencialmente presentes² a 0,3 micrones de la corriente de aire¹.
 Los repuestos de filtros HEPA están disponibles por separado (N.º de pieza 40520).
- ✔ **Prefiltro**
 Rejilla de malla de acero inoxidable resistente a la corrosión que atrapa partículas grandes y protege el medio del filtro HEPA. El prefiltro está diseñado con un sistema de abrazadera de fácil extracción, que permite retirarlo sin herramientas para enjuagar y limpiar los residuos, y volver a colocarlo con un simple cierre a presión. Los repuestos de prefiltros están disponibles por separado (N.º de pieza 94).
- ✔ **Adaptador de filtro**
 Este componente funciona como pieza de conexión entre el filtro HEPA y el motor. Crea un sello hermético para el motor y el filtro HEPA mediante el uso de juntas perimetrales de celda cerrada.
- ✔ **Abrazaderas de resorte para prefiltros**
 Abrazaderas resistentes a la corrosión que se doblan fácilmente hacia afuera para extraer el prefiltro y limpiarlo. El prefiltro está diseñado para insertarse fácilmente en su lugar. Las abrazaderas de resorte vienen prefijadas al filtro HEPA.
- ✔ **Componentes adicionales (sin foto)**
 - Placa adaptadora de control HEPA (solo para control 40102)
 - Cable de extensión del calentador (solo para control 40102)
 - Llave hexagonal a prueba de manipulaciones

MANTENIMIENTO

⚠ ADVERTENCIA: PARA REDUCIR EL RIESGO DE DESCARGAS ELÉCTRICAS, INCENDIOS Y LESIONES PERSONALES, LA LIMPIEZA INTERNA DEBE REALIZARLA PERSONAL DE SERVICIO CALIFICADO.

El filtro HEPA XLERATOR incluye un prefiltro de malla de acero inoxidable duradero y extraíble que se puede limpiar, en lugar de reemplazar, para mejorar la confiabilidad y extender la vida útil del filtro. En general, si el rendimiento disminuye, se recomienda inspeccionar y limpiar el prefiltro. Si los secadores se instalan en un entorno en el que el aire ambiente contiene pelusas, polvo u otras partículas en exceso, se recomienda realizar una limpieza periódica. El fabricante recomienda reemplazar el filtro HEPA una vez al año, según el uso.

⚠ NO LIMPIE EL FILTRO HEPA NI PERMITA QUE ENTRE EN CONTACTO CON EL AGUA

GARANTÍA LIMITADA

Se garantizará que el kit Retrofit de filtro HEPA XLERATOR está libre de defectos de fabricación por un periodo de un (1) año. La garantía constará de piezas de repuesto y puede requerir la devolución de las piezas defectuosas a discreción del fabricante.

¹Según pruebas realizadas por LMS Technologies en abril de 2020. ² LMS Technologies 2014.



TIEMPO DE TIRAR LA TOALLA®

EXCEL DRYER INC • 1.800.255.9235 • EXCELDRYER.COM

MAYO 2021

20HFS0897