

PB
SERIES

PLANCHADORAS PB

PERFECCIÓN EN LOS DETALLES

PB/PBP5119
PB/PBP5125
PB/PBP5132
PB3215
PB3221



GIRBAU

PLANCHADORAS PB

PERFECCIÓN EN LOS DETALLES

PB/PBP5119
PB/PBP5125
PB/PBP5132



PB3215
PB3221



LA EXCELENCIA ESTÁ EN EL DETALLE

Deje que sus clientes sientan el detalle de la excelencia y disfrute en su negocio de las ventajas del planchado profesional.



CALIDAD

El sistema cinemático de tensado de bandas y el Care Touch Roll exclusivos de Girbau consiguen un acabado de calidad.



PRODUCTIVIDAD

La eficiencia de las planchadoras PB permite procesar prendas directamente de lavadoras de alta velocidad HS Series, guiando al operario durante el proceso de planchado.



SEGURIDAD

El sistema de protección de guardamanos garantiza la seguridad del operario. Un doble sensor controla la posición activa y la de reposo con chequeo inicial en cada puesta en marcha.



EXPERIENCIA

Transmitimos el know how adquirido a nuestros clientes con la definición del proyecto de lavandería, ajustado a sus necesidades, con el asesoramiento continuo y formación del servicio Girbau Laundry Tips. Así conseguimos Easy&Best Solutions.

ERGONOMÍA

La posición y la amplitud del tapiz donde se coloca la ropa y el acceso de los pies por debajo del tapiz permite realizar las operaciones de planchado sin esfuerzo. El operario puede mantener una posición cómoda y natural mientras trabaja, evitando esfuerzos innecesarios.



MIMAMOS LOS DETALLES

Sentir en la piel el crujir de las sábanas recién planchadas, tumbarse en una cama con una colcha perfecta que nos envuelve y reconforta; desplegar una servilleta observando la geometría de sus pliegues o sentir que el mantel perfecto convierte una cena en más especial. ¿Alguien duda del poder de los detalles? ¿Alguien duda de cómo en cada pieza de ropa, cada detalle puede convertirse en sensación?

Las planchadoras Girbau seducen por los detalles, por el acabado que dan a las prendas. Por eso, las pensamos al detalle, como merecen los equipos que se convierten en la firma de cada lavandería.

Porque queremos que sus clientes sientan la esencia del detalle.

GIRBAU

FLEXIBILIDAD

El principal objetivo de las planchadoras PB Series es facilitar el proceso de planchado en lavanderías donde el espacio y la producción hacen de éste un proceso crítico. La flexibilidad de este producto se materializa con sus múltiples configuraciones y calefacciones.

CALEFACCIONES

ELÉCTRICA

No es sinónimo de gran consumo y es esencial para lavanderías donde no existen otros suministros energéticos.

VAPOR

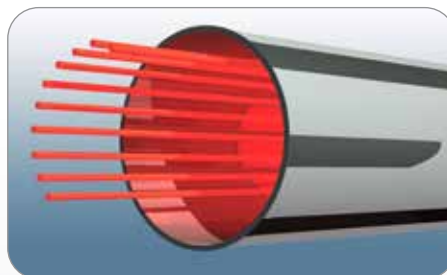
El vapor continúa siendo un requerimiento para muchas lavanderías y es un sistema que ofrece alto rendimiento, por lo que también está disponible para PB Series.

GAS

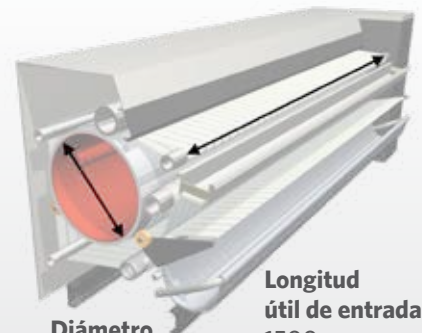
Sistema limpio, altamente eficiente y que requiere mínimo mantenimiento. Dos tipos de quemador.

Atmosférico, quemador estándar.

Radiante, mezcla enriquecida que aporta más potencia y eficiencia.



CONFIGURACIONES



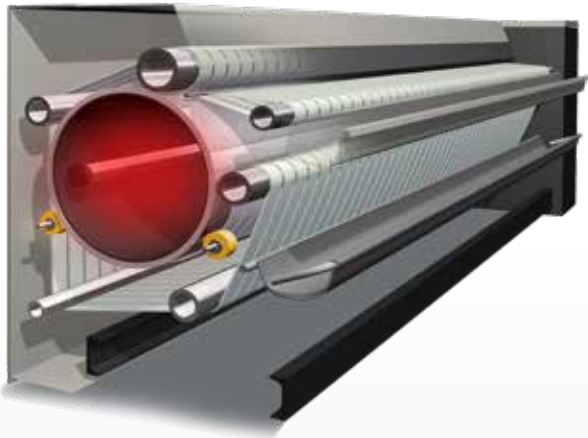
Diámetro rodillo:
320mm
510mm

Longitud útil de entrada:
1500mm
1900mm
2100mm
2500mm
3200mm





UNIFORMIDAD DE PLANCHADO



UNA PATENTE QUE MARCA LA DIFERENCIA

El **sistema de tensado cinemático** patentado por Girbau es una de las claves que explican la calidad de acabado de las planchadoras PB.

Este sistema se fundamenta en un equilibrio permanente de tensiones y pesos entre distintos rodillos que consiguen un tensado permanente de las bandas. Aprovechando el movimiento de las bandas a lo largo de los rodillos, se van reequilibrando para mantener una tensión uniforme y se logra un acabado profesional.



CARE TOUCH ROLL

Rodillo con recubrimiento superficial cromado que consigue una excelente calidad de planchado, alarga la vida del textil y, además, es altamente resistente a la oxidación incluso después de periodos de inactividad.

El **ángulo de contacto** de la ropa con el rodillo es de **270°**, permitiendo trabajar a alta velocidad (hasta 11 y 15 m/min según el modelo).





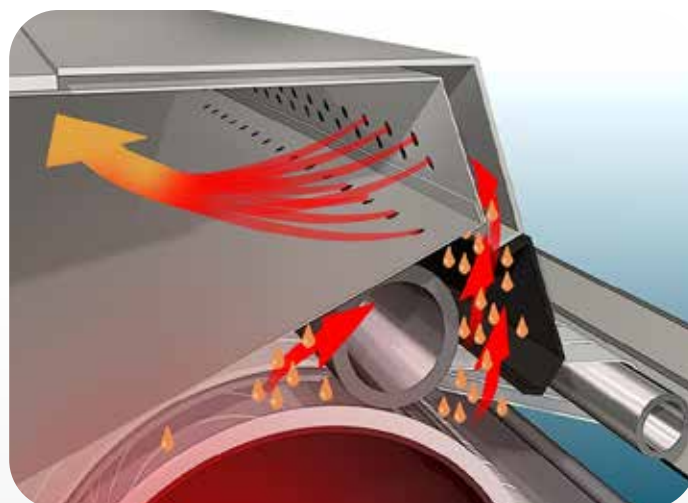
GIRBAU

PENSADAS PARA DURAR

+ **RESISTENCIA**
Las tapas de protección de la planchadora son metálicas proporcionando una mayor resistencia. El cilindro está construido en acero mecanizado con pulido espejo y cromado. Los rodamientos están lubricados con grasa permanente, resistente a la temperatura.

+ **FIABILIDAD**
El conjunto motorreductor-inverter proporciona una transmisión segura, más rangos de velocidad y menor desgaste.

+ **ACCESIBILIDAD**
Todas las partes de la máquina se han diseñado para ser extremadamente accesibles y facilitar el mantenimiento. El filtro de fibrina se limpia con facilidad. Las tapas laterales metálicas facilitan las operaciones de mantenimiento.



▲ Extracción humedad por aspiración



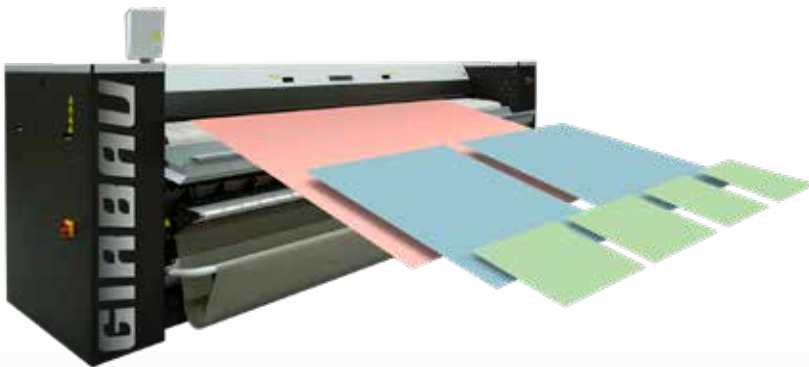
▲ Filtro



▲ Tapas de protección



INTRODUCCIÓN Y PLEGADO



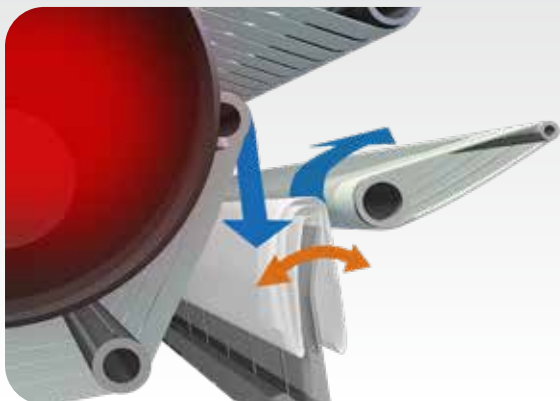
INTRODUCCIÓN

En PB Series se puede introducir en 1, 2 o 4 vías de manera simultánea, para todo tipo de prendas (sábanas, mantelería y prendas pequeñas como servilletas o fundas de almohada).

PLEGADO

Los **modelos PBP** incorporan **plegador de 1 vía** mediante un sistema de fotocélulas que calculan la longitud total de la prenda y ajusta el plegado longitudinal.

En **modo automático** se adapta a cada tipo de prenda sin necesidad de cambiar el programa ni interrumpir el proceso.



▲ Hasta 14 pliegues longitudinales

En **modo manual** el operario fija la longitud de la prenda y el controlador determina el número de pliegues y su longitud.
En **modo avanzado** el operario fija la longitud de la prenda y selecciona el número de pliegues deseado.

ASISTIENDO AL PLANCHADO PARA MEJORAR LA PRODUCTIVIDAD

Entender el planchado como un proceso y no como una simple actividad es lo que hace distintas a las planchadoras PB. Hemos analizado cada paso del proceso de trabajo, y para cada paso hemos buscado mecanismos de asistencia para convertir el planchado en una operación rentable, productiva, cómoda y segura.

En las planchadoras PB encontrará el mejor asistente para mejorar la productividad de su lavandería.

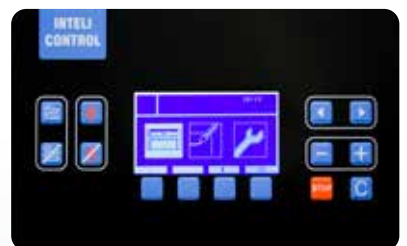
GIRBAU

ASISTENTE AL PLANCHADO CONTROL INTELI CONCEPT

Programar y controlar la planchadora PB Series es sencillo e intuitivo. Un sistema de iconos de fácil comprensión indica el programa, la temperatura programada y la real, la velocidad y la longitud de la prenda; además de recomendar al operario el modo de operar más óptimo y productivo.



◀ PB32



▼ PB51



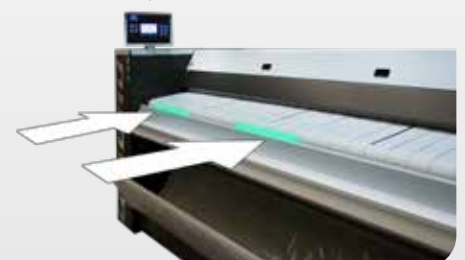
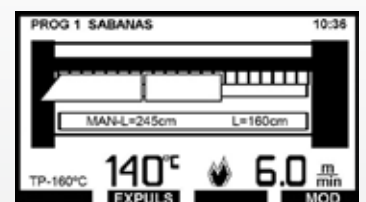
AUTOSPEED

El sistema regula automáticamente la velocidad de planchado en función del tipo de ropa y el grado de humedad. Con Autospeed se consigue mantener una temperatura uniforme y estable. Los sensores captan información precisa y fiable.



OPTIFEED

Para aprovechar al máximo la energía calorífica y aumentar la productividad, el display del control indica en tiempo real la zona de introducción que se encuentra a temperatura más elevada. El sistema está diseñado para guiar al operario durante el proceso de planchado, y se adapta al tipo de prenda y condiciones en todo momento.



PLANCHADORAS PB

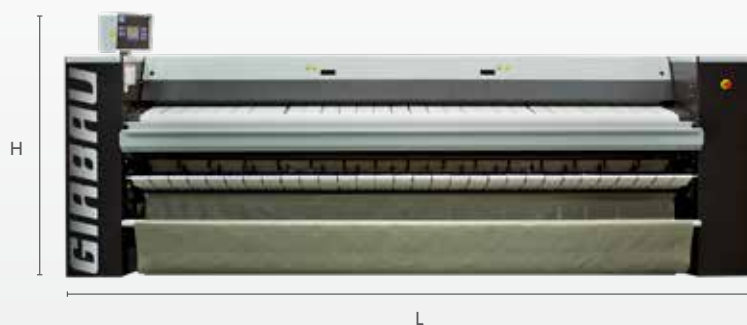


P01334_20/09

MODELO			PB3215	PB3221	PB5119 PBP5119	PB5125 PBP5125	PB5132 PBP5132	
Potencia	Motor rodillo. (50 Hz)	kw	0,25 (0,37 Alta velocidad)		0,55 (1,1 Alta velocidad)			
	Motor extracción (50Hz)	kw	0,30		0,55			
Calefacción	Eléctrico	Potencia calefacción eléctrica **	kw	16,66	23,4	38,0	49,7	63,5
		Capacidad Evaporación	l/h	15,0	20,0	30,0	40,0	50,0
	Gas	Potencia Gas Q. Atmosférico	kw (Hi*)	22,3	30,5	39,9	51,5	69,6
		Capacidad Evaporación	l/h	15,0	20,0	30,0	40,0	60,0
		Potencia Gas Q. SobreAlimentado	kw (Hi*)	-	-	46,9	60,1	80,9
	Vapor	Capacidad Evaporación	l/h	-	-	37,5	50,0	73,0
		Potencia vapor	kw	-	-	48,8	65,0	81,4
	Capacidad Evaporación	l/h	-	-	42,0	56,0	70,0	
Voltaje	Eléctrico	3Ph 50Hz (V)	200-220-230-240-380-40 0-415					
		3Ph 60Hz (V)	200-208-220-240-380-415					
	Gas-vapor	2Ph 50Hz (V)	380-400-415					
		2Ph 60Hz (V)	415-440-480					
		1Ph 50Hz (V)	200-220-230-240					
	1Ph 60Hz (V)	200-208-220-240						
Opciones	Plegador		-		Modelo PBP			
	Doble conjunto fotocélula (sólo PBP)		-		-	Si		
	Opción Alta velocidad		Si (11m/min)		Si (15m/min)			
Dimensiones y pesos	Ø Cilindro	mm	325		510			
	Longitud útil cilindro	mm	1.540	2.120	1.900	2.530	3.165	
	Velocidad	m/min	1 - 5		1 - 9			
	Opción Alta velocidad	m/min	1 - 11		1 - 15			
	Nivel Sonoro	dB(A)	< 70		< 70			
	Peso neto G - E	PB kg	459	561	1.035	1.265	1.423	
		PBP kg	-	-	1.132	1.392	1.586	
	Peso neto V	PB kg	-	-	1.145	1.375	1.533	
		PBP kg	-	-	1.242	1.502	1.696	
	Peso bruto G - E	PB kg	617	740	1.285	1.560	1.758	
		PBP kg	-	-	1.397	1.712	1.946	
	Peso bruto V	PB kg	-	-	1.395	1.670	1.868	
		PBP kg	-	-	1.507	1.822	2.056	
Altura H	mm	1.416		1.630				
Anchura L	mm	2.313	2.895	2.837	3.470	4.103		
Profundidad P	mm	872		1.173				

* Hi - Poder calorífico inferior/ ** Potencia calculada a 400V III

GIRBAU, S.A. se reserva el derecho de introducir modificaciones



Video



www.girbau.com

