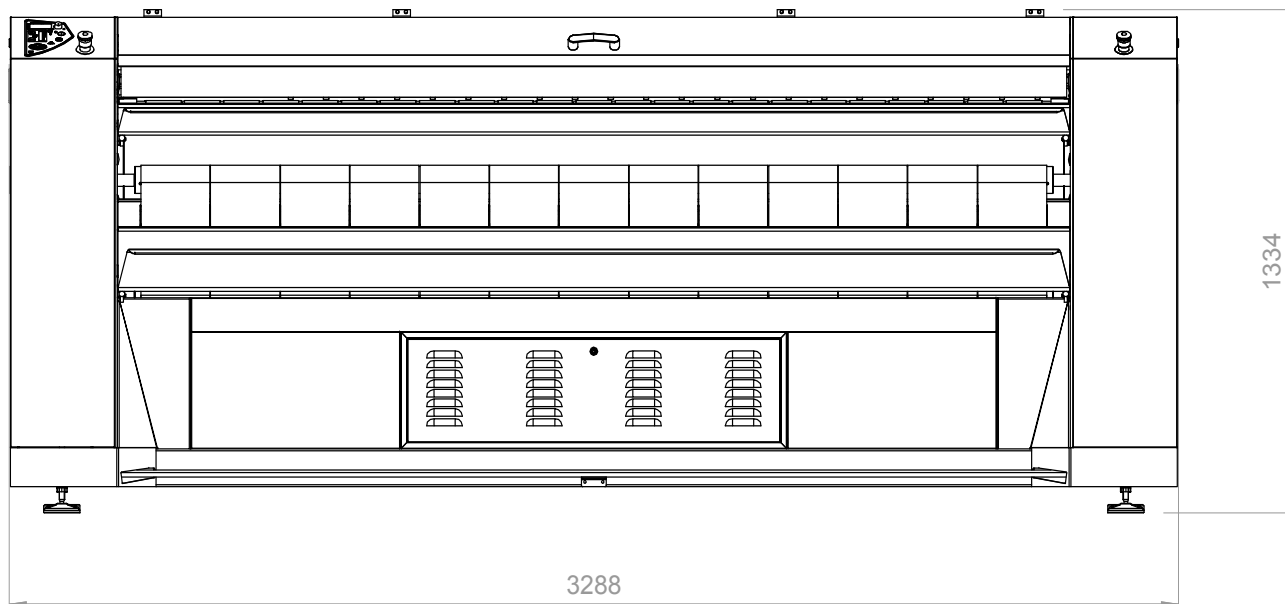
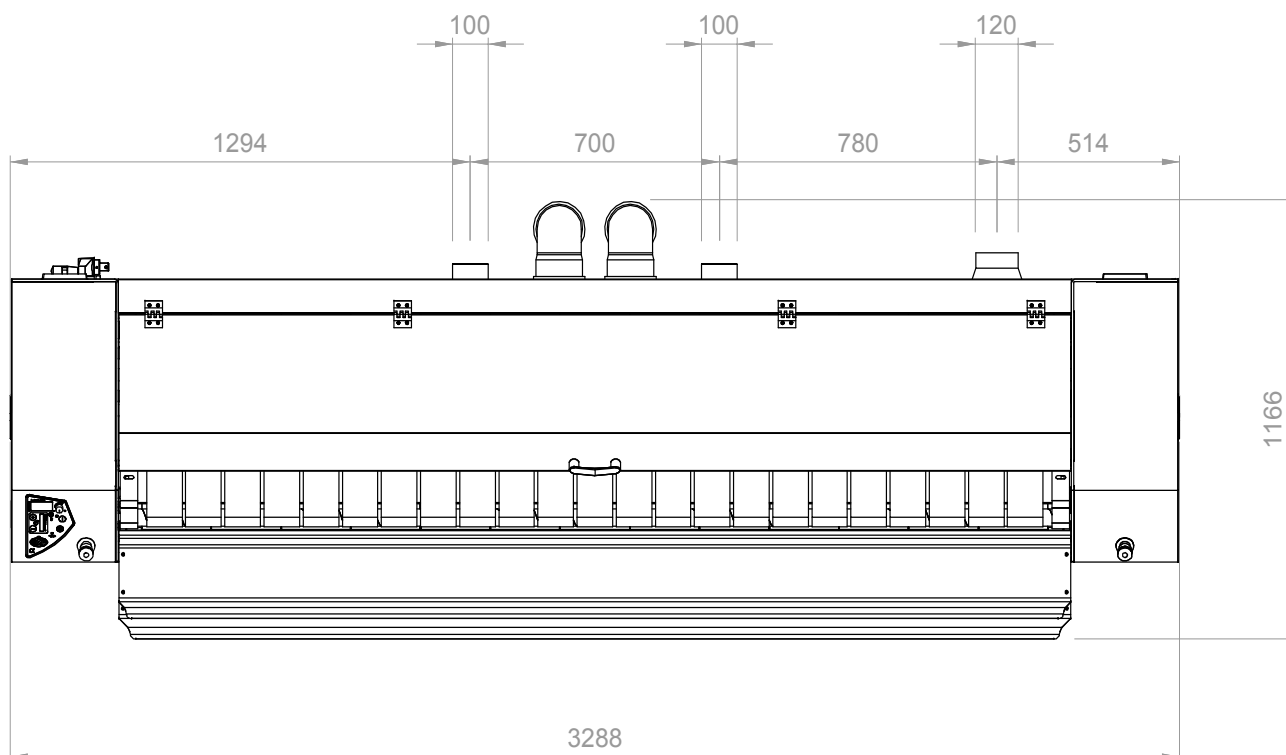


# INFORMACIÓN ÚTIL PARA LA INSTALACIÓN

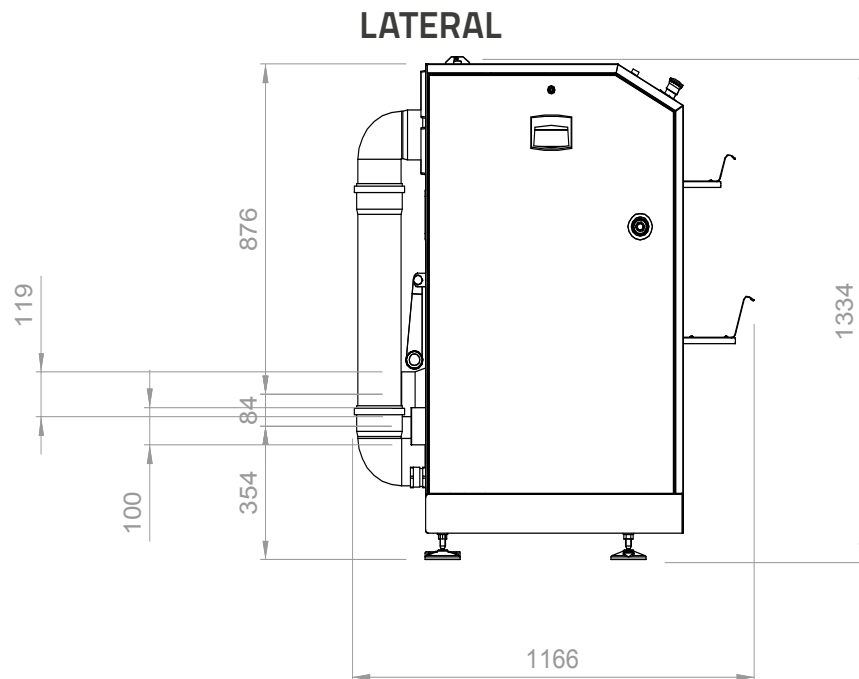
FRONTAL






SUPERIOR



## INFORMACIÓN ÚTIL PARA LA INSTALACIÓN



## REQUISITOS

Cable eléctrico + enchufe industrial			
	V.230/1/50-60Hz	V.230/3/50-60Hz	V.400/3N/50-60Hz
	n/d	7 A	5 A
Potencia total	-	2,7 kW	2,7 kW
Interruptor magnetotérmico diferencial	-	$I_{dn} = 0.03 \text{ A}$	$I_{dn} = 0.03 \text{ A}$
Capacidad térmica	-	67 kW	67 kW
Conexión gas	-	G 1" M	G 1" M
Consumo gas natural (G20)	-	7 m <sup>3</sup> /h	7 m <sup>3</sup> /h
Consumo LPG (G30/G31)	-	5 kg/h	5 kg/h
Extracción de vapores	-	Ø100 mm, 740 m <sup>3</sup> /h	Ø100 mm, 740 m <sup>3</sup> /h
Extracción de humos	-	Ø120 mm, 1200 m <sup>3</sup> /h	Ø120 mm, 1200 m <sup>3</sup> /h
Espacio requerido alrededor de la planchadora	detrás: 700 mm - derecha: 500 mm - izquierda: 500 mm		