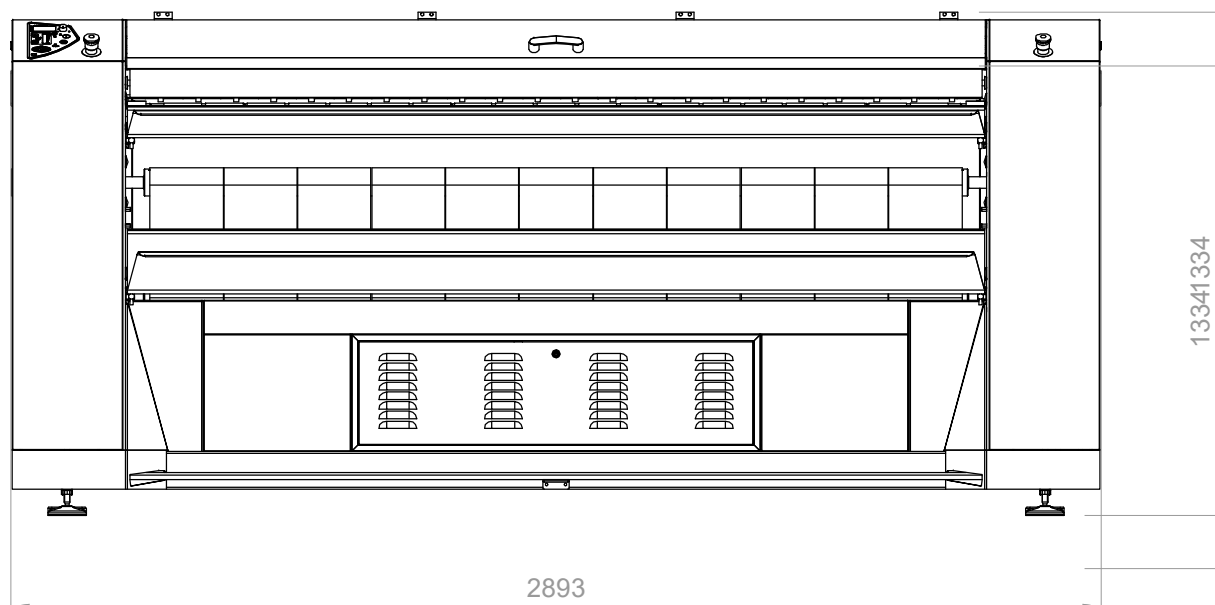
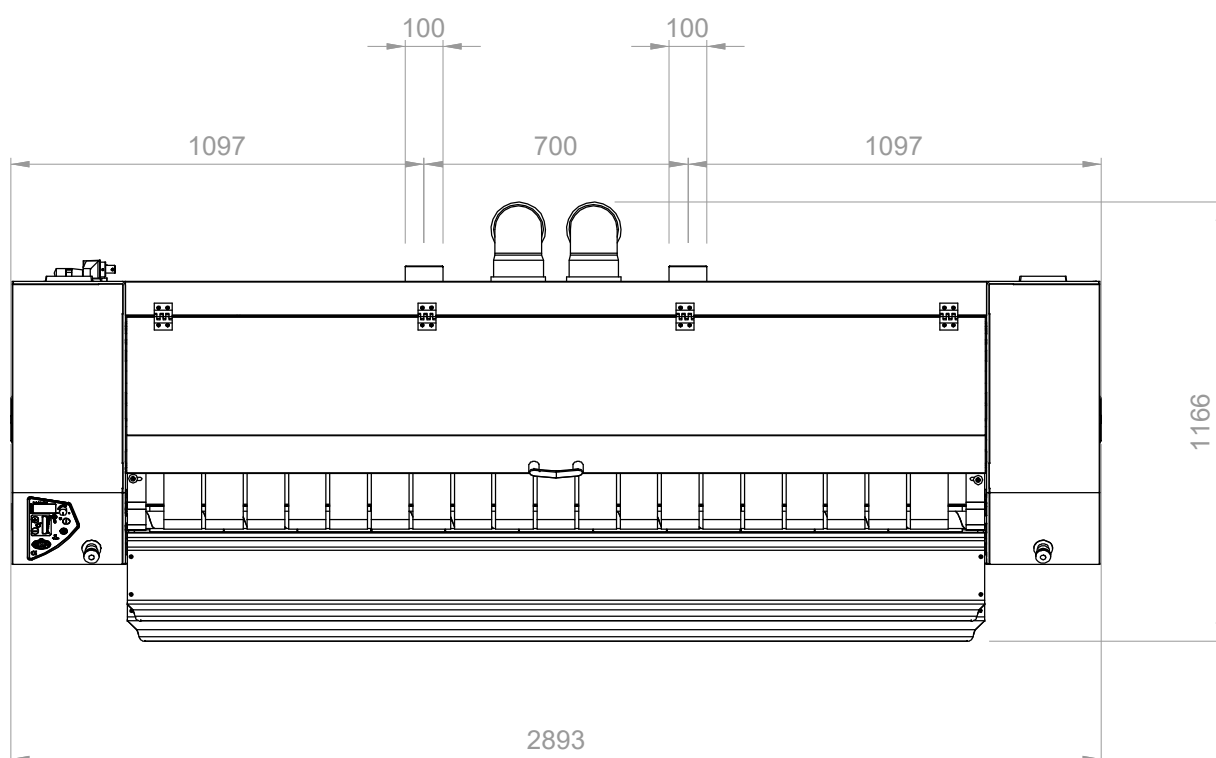


INFORMACIÓN ÚTIL PARA LA INSTALACIÓN

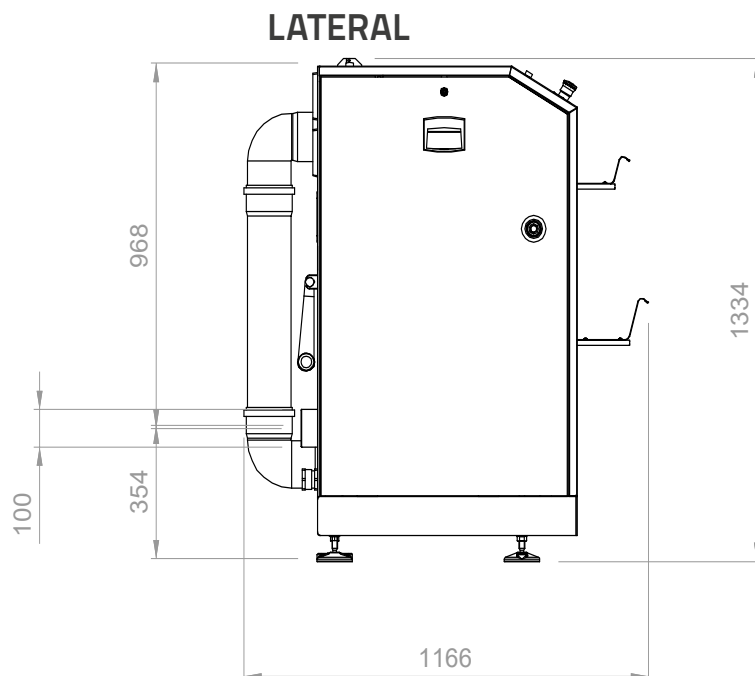
FRONTAL






SUPERIOR



INFORMACIÓN ÚTIL PARA LA INSTALACIÓN



REQUISITOS

Cable eléctrico + enchufe industrial			
	V.230/1/50-60Hz	V.230/3/50-60Hz	V.400/3N/50-60Hz
	n/d	120 A	69 A
Potencia total	n/d	47,75 kW	47,75 kW
Interruptor magnetotérmico diferencial	n/d	I _{dn} = 0.03 A	I _{dn} = 0.03 A
Extracción de vapores	n/d	Ø100 mm, 740 m ³ /h	Ø100 mm, 740 m ³ /h
Espacio requerido alrededor de la planchadora	detrás: 700 mm - derecha: 500 mm - izquierda: 500 mm		