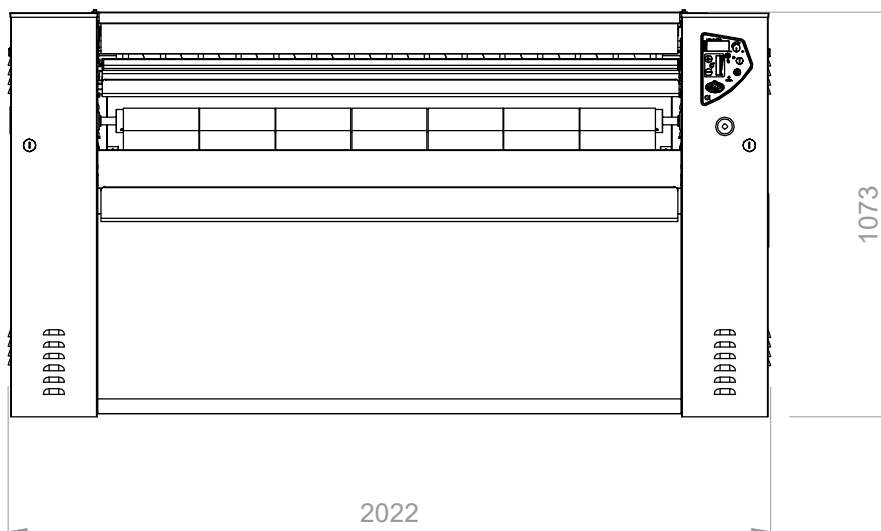
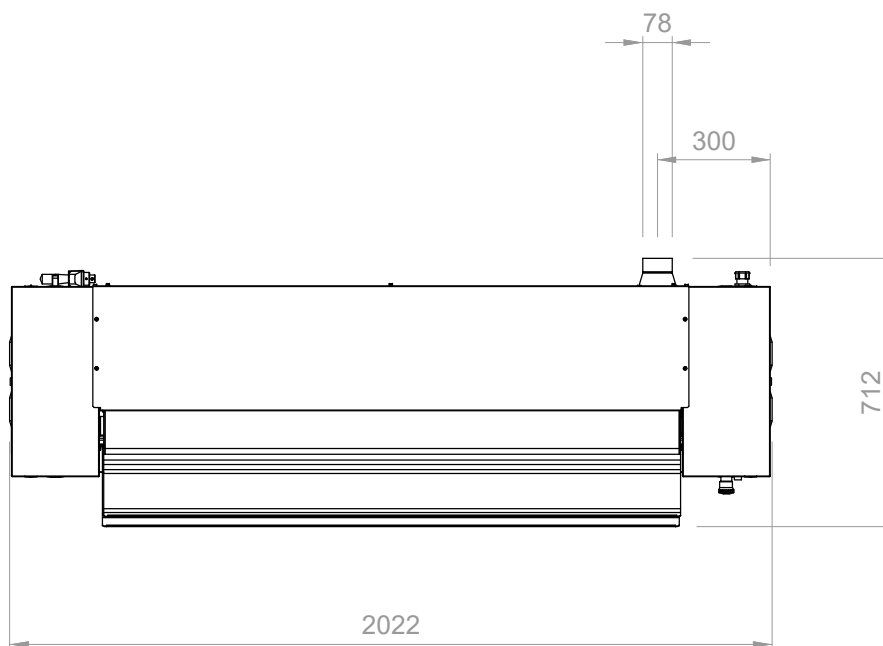


INFORMACIÓN ÚTIL PARA LA INSTALACIÓN

FRONTAL

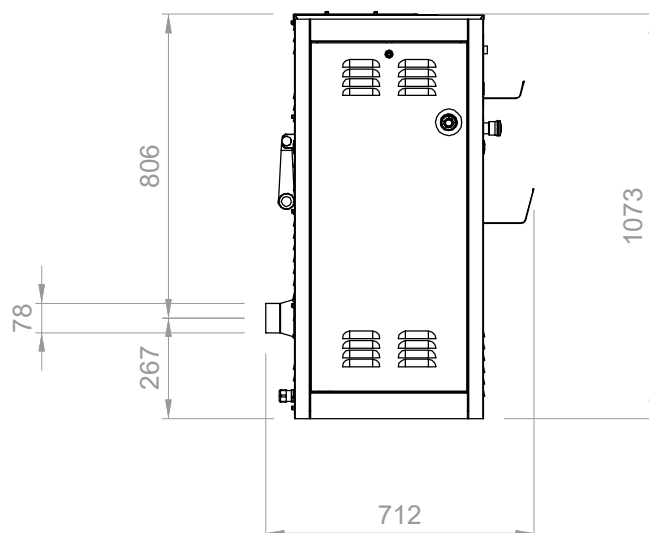


SUPERIOR






INFORMACIÓN ÚTIL PARA LA INSTALACIÓN

LATERAL



REQUISITOS

Cable eléctrico + enchufe industrial			
	V.230/1/50-60Hz	V.230/3/50-60Hz	V.400/3N/50-60Hz
	n/d	35 A	21 A
Potencia total	n/d	14,06 kW	14,06 kW
Interruptor magnetotérmico diferencial	n/d	I _{dn} = 0.03 A	I _{dn} = 0.03 A
Extracción de vapores	n/d	Ø78 mm, 280 m ³ /h	Ø78 mm, 280 m ³ /h
Espacio requerido alrededor de la planchadora	detrás: 500 mm - derecha: 500 mm - izquierda: 500 mm		