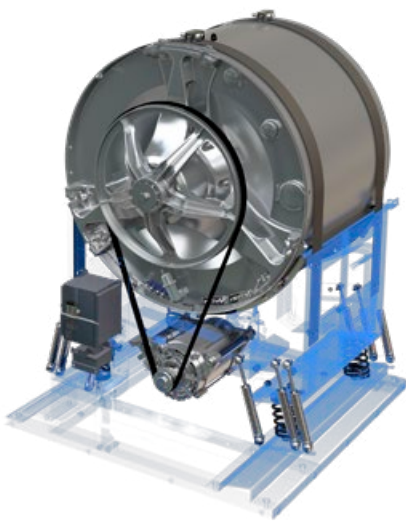


HS SERIES

Lavadora alta velocidad Estructura flotante



Robustez, durabilidad y rentabilidad

Diseño robusto y rentable. Fabricada con los mejores materiales para garantizar una larga durabilidad y una rápida amortización.

Lavado intensivo y mimo de la ropa

El sistema Care Touch y los controles avanzados aseguran el mejor cuidado de la ropa. Alta calidad en el acabado de la ropa y alargamiento de la vida de la prenda gracias al cuidado de las fibras.

Control Inteli

Potente, flexible y fácil de usar para conseguir los mejores resultados de lavado y adaptarse a las necesidades de cada cliente. Hasta 99 programas con fases ilimitadas y 12 señales de dosificación.

Alto factor de centrifugado

La construcción robusta de las lavacentrífugas Girbau permite un factor de centrifugado alto y sostenido durante toda la fase de centrifugado. Niveles de humedad final óptimos, que permiten reducir los costes de energía calorífica y aumentar la producción de la lavandería reduciendo los tiempos de secado hasta un 50%.

Wet Cleaning Ready

La versatilidad de los controles y la gran cantidad de prestaciones permiten, a los modelos HS, adaptar los parámetros de los ciclos de lavado a los procesos de Wet Cleaning.

Plug and Play

No requiere anclaje gracias a la tecnología flotante.

Aqua Mixer

Sistema de control de la temperatura del agua de alta precisión (+/- 1°C) a lo largo del ciclo. En las lavadoras con calefacción interna es posible mantener la temperatura. Excelente para los procesos más exigentes como la desinfección.

Smart Load

Detección automática del peso para ajuste automático de agua, energía y productos químicos.

Easy Load

Máxima comodidad y ergonomía para los procesos de carga y descarga. Funcionamiento en dos fases utilizando el agua para compactar la ropa y ayudar al usuario a realizar el proceso de carga con el mínimo esfuerzo.

Así mismo, durante la descarga, una rotación suave del tambor cuando la puerta está abierta, con la máxima seguridad y control para el usuario, ayuda a desenredar la carga y permite retirarla de forma fácil y rápida.

Tilt*

Sistema basculante físico para la optimización de los procesos de carga y descarga.



- Plataforma de gestión de la lavandería en línea para monitorizar y controlar las máquinas Girbau a distancia.
- Permite reducir los costes de lavandería y optimizar su negocio.
- Para más información visite: sapphire.girbau.com

*opción

Capacidad ropa seca 1/9	kg (lb)	44 (97)
Capacidad ropa seca 1/10	kg (lb)	39,5 (87,1)
Volumen tambor	dm3 (cu ft)	395 (13,9)
Diámetro tambor	mm (in)	900 (35,4)
Longitud tambor	mm (in)	621 (24,4)
Carga estática transmitida	kg (lb)	1.609 (3.547)
Carga dinámica transmitida	kg (lb)	252 (556)
Frecuencia carga dinámica	Hz	14,5
Energía cinética	N*m	169.973
Nivel sonoro	dbA	70

Dimensiones maquina		
(L) Anchura	mm (in)	1.390 (54,7)
(P) Profundidad	mm (in)	1.455 (57,3)
(H) Altura	mm (in)	1.798 (70,8)
Peso	kg (lb)	1.409 (3.106)
Diámetro boca de carga	mm (in)	558 (22)
(h) Altura base puerta al suelo	mm (in)	659 (25,9)

Dimensiones maquina con embalaje		
Anchura	mm (in)	1.520 (59,8)
Profundidad	mm (in)	1.580 (62,2)
Altura	mm (in)	2.030 (79,9)
Peso	kg (lb)	1.409 (3.106,3)

Potencia motor		
Lavado	kW	1,5
Centrifugado	kW	4,8
Velocidades		
Lavado	r.p.m.	40
Centrifugado	r.p.m.	870
Factor G		381

CONEXIONES

(A) Agua caliente-Hot water		
Conexión ø	in	1
Presión recomendada	bar (psi)	0,5-6 (7-87)
Caudal	l/min(USgal/min)	100 (26)
Temperatura máxima	°C (°F)	80 (176)

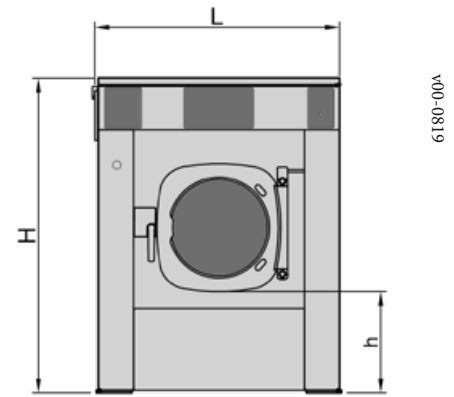
(D) Desagüe		
Desagüe gravedad ø	in	3
Caudal	l/min(USgal/min)	240 (63,4)

(V) Vapor		
Conexión ø	in	0,75
Presión recomendada	bar (psi)	2-6 (29-87)
Caudal	kg/h (lb/h)	180 (397)

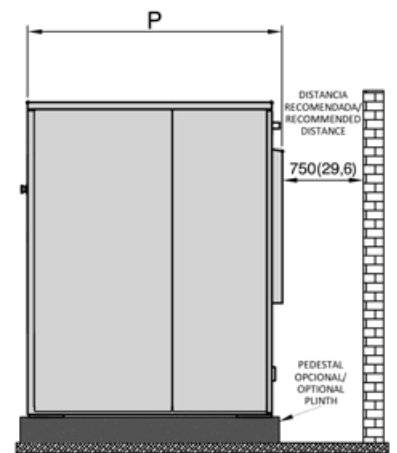
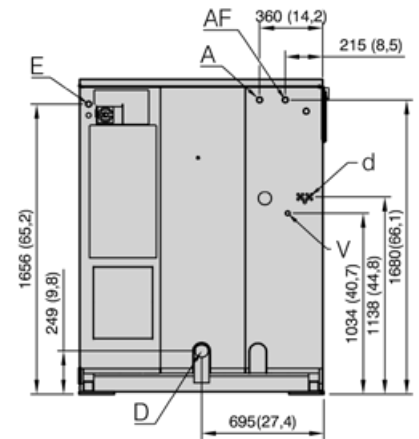
(d) Dosificación externa		
Conexión ø	in	0,375

Calefacción eléctrica				
Voltaje nominal	Hz	Potencia calefacción kW	Potencia total k W	Interruptor A
200-240V	50/60Hz 3ph	10,8 / 21,6	12,9 / 24,2	40 / 80
380-415V	50/60Hz 3ph	10,8 / 21,6	12,9 / 24,2	25 / 40

Vapor o sin calefacción				
Voltaje nominal	Hz	Potencia kW	Potencia total k W	Interruptor A
200-240V	50/60Hz 3ph	-	4,8	16
380-480V	50/60Hz 3ph	-	4,8	10



V00-0819



*Especificaciones sujetas a cambio sin previo aviso ni obligación