

ED
SERIES

Secadora
Capacidad media



GIRBAU
sapphire Ready
Laundry Management & Connectivity

- * Plataforma de gestión de la lavandería en línea para monitorizar y controlar las máquinas Girbau a distancia.
- * Permite reducir los costes de lavandería y optimizar su negocio.
- * Para más información visite: sapphire.girbau.com

*opción

EL TRIÁNGULO PERFECTO DEL SECADO

Las secadoras ED garantizan un secado avanzado, rápido y eficiente. Eficiencia y ahorro mientras cuida su ropa y su entorno.

Son secadoras equipadas con las máximas prestaciones y preparadas para uso intensivo y mínimo mantenimiento.



El equilibrio del secado reside en el triángulo perfecto

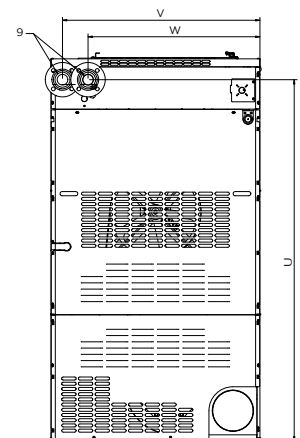
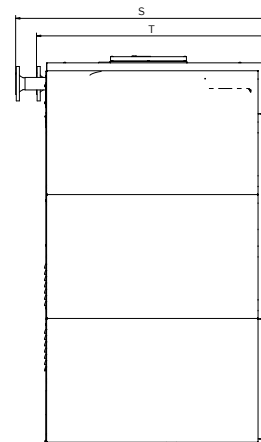
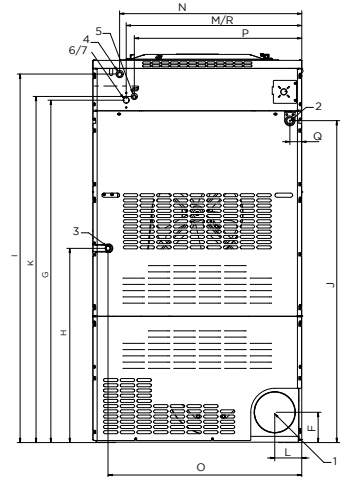
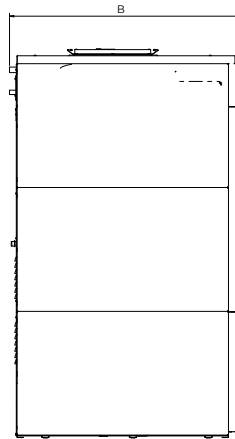
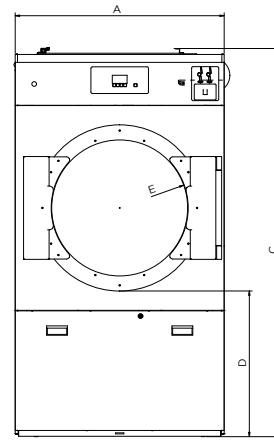
Prestaciones Premium para un secado Premium

- **Gestión de temperatura avanzada**
Ajuste de temperaturas antes y después de tambor. Secado ajustable y programable según necesidades.
- **Precisión de movimiento**
Variador de frecuencia para control de velocidad e intervalos de rotación del tambor.
- **Control fácil e intuitivo**
Control de manejo fácil para usuarios básicos. Totalmente ajustable para usuarios avanzados, incluyendo hasta 50 programas multi-fase.
- **Wet Cleaning Ready**
La versatilidad del control le permite adaptar los parámetros de los ciclo de secado, para procesos de wet cleaning.
- **Cero ruedas de soporte tambor**
Ausencia de ruido, menor mantenimiento.
- **Eficiencia y confort**
Aislamiento térmico de mueble y puerta (cristal doble).
- **Sensor de humedad avanzado**
Programas eficientes sin sobresecado de tejidos.
- **Durabilidad**
Tambor en acero inoxidable.
- **Adaptabilidad**
Posibilidad de cambio de sentido de apertura de puerta 'in situ'.

Opcional: Sistema Antiincendios (AFS).

Especificaciones generales		
Capacidad (factor carga 1:20)	kg (lb)	23 (50,7)
Capacidad (factor carga 1:25)	kg (lb)	18,4 (40,6)
Volumen tambor	dm ³ (cu.ft)	460 (16,2)
Diámetro tambor	mm (inch)	940 (37,0)
Nivel sonoro	dB(A)	< 64
Emisión de calor (máx.)	%	8
Calefacción Gas		
Potencia (Hi)	kW (BTU/h)	31,0 (105763)
Capacidad evaporación*	l/h	26
Tiempo de secado*	min	22
Eficiencia*	kWh/l	1,1
Conexión	DN-BSP	BSP 1/2"
Presión (Gas Natural)	mbar (inch w.c.)	20 (8)
Presión (Gas Propano)	mbar (inch w.c.)	37 (14,9)
Calefacción Eléctrica		
Potencia	kW	24,6
Capacidad evaporación*	l/h	21
Tiempo de secado*	min	27
Eficiencia*	kWh/l	1,1
Calefacción Vapor		
Potencia	kW	41,8
Capacidad evaporación*	l/h	23
Tiempo de secado*	min	23
Eficiencia*	kWh/l	0,85
Conexión entrada	DN-BSP	3/4"
Conexión salida	DN-BSP	1/2"
Presión nominal	bar (PSI)	8 (116)
Presión máxima	bar (PSI)	9 (130,5)
Consumo vapor	kg/h (lb/h)	74 (163,1)
Calefacción Aceite térmico		
Potencia	kW	35,6
Conexión entrada	DN-BSP	DIN 2633 PN16 2"
Conexión salida	DN-BSP	DIN 2633 PN16 2"
Presión máxima	bar (PSI)	10 (145)
Consumo aceite térmico	m ³ /h (c.f.h.)	15 (529,7)
Motores		
Tambor	kW	0,8
Ventilador	kW	0,65
Salida vahos		
Diámetro extracción	mm (inch)	200 (8)
Caudal	m ³ /h (c.f.h.)	1363 (48116)
Variantes eléctricas		
G/V/F 200-240V 1Ph 50/60Hz	kW(A)	1,6 (7,8)
Eléctrica 200-240V 3Ph 50/60Hz	kW(A)	26,2 (76)
Eléctrica 380-415V 3Ph 50/60Hz	kW(A)	26,2 (43)
Eléctrica Reducida 200-240V 3Ph 50/60Hz	kW(A)	19,6 (57)
Eléctrica Reducida 380-415V 3Ph 50/60Hz	kW(A)	19,6 (33)
Dimensiones máquina		
Anchura	mm (inch)	1002 (40,6)
Profundidad	mm (inch)	1056 (45,8)
Altura	mm (inch)	1828 (78,1)
Dimensiones embalaje		
Anchura	mm (inch)	1030 (40,6)
Profundidad G/V/E	mm (inch)	1163 (45,8)
Profundidad F	mm (inch)	1303 (51,3)
Altura	mm (inch)	1985 (78,1)
Peso		
Neto	kg (lb)	339 (747)
Embalaje	kg (lb)	361 (795)

*1:25 - ISO 9398-2



POS.	DESCRIPCIÓN
1	SALIDA DE HUMOS
2	CONEXIÓN ELÉCTRICA
3	CONEXIÓN GAS
4	CONEXIÓN VAPOR
5	SALIDA CONDENSACIÓN
6	VÁLVULA DE AGUA ANTIINCENDIOS (E)
7	VÁLVULA DE AGUA ANTIINCENDIOS (G)
8	VÁLVULA DE AGUA ANTIINCENDIOS (V)
9	CONEXIÓN ACEITE TÉRMICO

Modelo	A	B	C	D	E	F	G	H	I	J	K	L	M	N	O	P	Q	R	S	T	U	V	W
ED460	1002	1125	1869	708	652	153	1650	939	1775	1552	1668	153	842	873	929	803	57	842	1238	1138	1741	947	824