

Dati Tecnici - Specifications

	cond	comp. W	ABS. W	A / Fuse	Kwh/100Kg	I / h	kg	Lbs	kg	Lbs	Ton CO2 equiv.
E75 A		1250	620	10	20,6	7,44	55	121	63	139	0,31
E75 W		1250	450	10	16,7	51,7	54	119	62	136	0,46



Produzione Ghiaccio - Ice Production

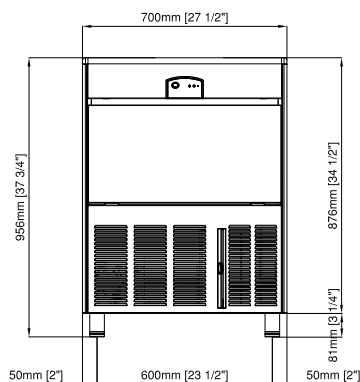
Raffreddamento ad aria - Air Cooled Unit

Temp. Aria Air Temp.	Temp. Acqua / Water Temp.			
°C	32°	21°	15°	10°
°F	90°	70°	60°	50°
10°	61	69	72	75
50°	135	152	158	165
21°	56	63	66	68
70°	124	138	145	150
32°	44	49	51	53
90°	97	108	113	117
38°	36	39	41	43
100°	78	87	90	94

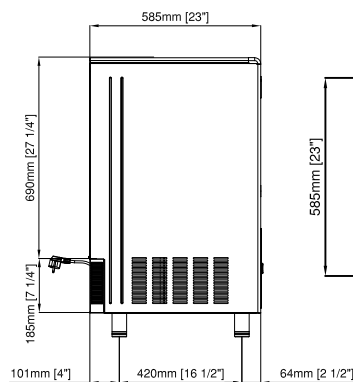
Raffreddamento ad acqua - Water Cooled Unit

Temp. Aria Air Temp.	Temp. Acqua / Water Temp.			
°C	32°	21°	15°	10°
°F	90°	70°	60°	50°
10°	57	66	69	72
50°	126	146	152	159
21°	54	60	65	67
70°	119	133	143	148
32°	51	58	62	64
90°	112	127	137	141
38°	46	54	58	60
100°	101	119	128	132

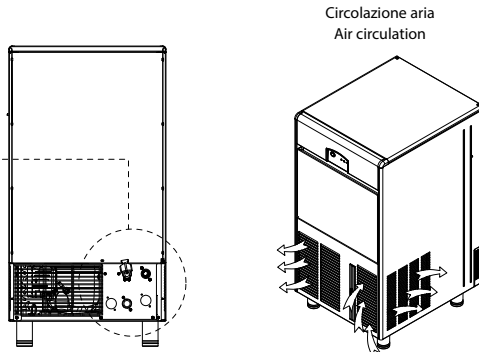
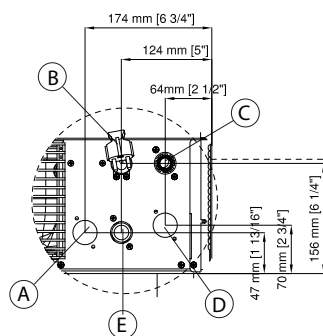
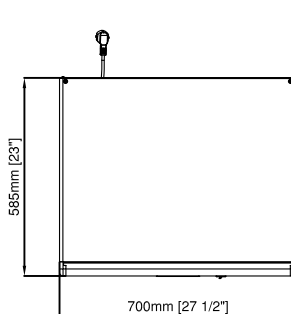
Vista frontale
Front view



Vista laterale
Lateral view



Vista superiore
Top view



- A** OPTIONAL - Entrata acqua condensatore ad acqua - 3/4"gas
OPTIONAL - Water inlet connection water condensation - 3/4"gas
- B** Ingresso alimentazione elettrica
Electrical cable supply
- C** Attacco scarico acqua diam. 20 mm
Water outlet connection
- D** Uscita acqua condensatore ad acqua diam. 20 mm
Water outlet connection water condensation
- E** Attacco entrata acqua - 3/4"gas
Water inlet connect - 3/4"gas



PANNELLO DI CONTROLLO - CONTROL PANEL

Rosso: Allarmi
Red: Alarm state
Verde: Stato Macchina
Green: Machine state



Interruttore On/Off
Switch On/Off

Pulsante Reset
Reset Button

CAPACITA' DEPOSITO - BIN CAPACITY

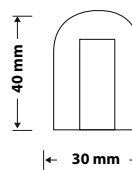
36 Kg - 79 lbs | 2117 pcs

DIMENSIONI - DIMENSIONS

LxPxH (mm)
700 x 585 x 956

WxDxH (inch)
27 8/16" x 23 1/16" x 37 10/16"

TIPO GHIACCIO - ICE TYPE



17g
PESO GHIACCIO
WEIGHT ICE



60
PZ/CICLO
PCS / CYCLE

CONDIZIONI USO-OPERATING REQUIREMENTS



220-240/1/50Hz R134a GWP=1430

MIN	MAX
10°C (50°F)	40°C (104°F)
5°C (41°F)	35°C (95°F)
- 10 %	+ 10 %
1 Bar (14 psi)	5 Bar (70 psi)